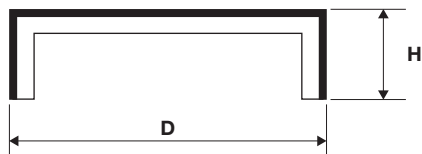




• Tappi gomma - metallo

• Antivibranti gomma - metallo

Tappi gomma - metallo disponibili da stock



D = diametro esterno

H = altezza

RIFERIMENTO	DIMENSIONI		CONFEZIONE PEZZI
	D	H	
AEC 14 / 3	14	3	100
AEC 20 / 5	20	5	100
AEC 22 / 7	22	7	100
AEC 28 / 7	28	7	100
AEC 30 / 7	30	7	100
AEC 32 / 7	32	7	100
AEC 35 / 7	35	7	100
AEC 37 / 5	37	5	100
AEC 40 / 7	40	7	100
AEC 42 / 7	42	7	20
AEC 47 / 4	47	4	20
AEC 47 / 7	47	7	20
AEC 47 / 10	47	10	20
AEC 52 / 7	52	7	20
AEC 52 / 10	52	10	20
AEC 55 / 10	55	10	20
AEC 62 / 7	62	7	20
AEC 62 / 8	62	8	20
AEC 68 / 8	68	8	20
AEC 72 / 9	72	9	20
AEC 80 / 10	80	10	20
AEC 80 / 12	80	12	20
AEC 85 / 10	85	10	20
AEC 90 / 10	90	10	20
AEC 90 / 12	90	12	20
AEC 100 / 10	100	10	20
AEC 120 / 13	120	13	S.R.
AEC 130 / 13	130	13	S.R.
AEC 150 / 13	150	13	S.R.
AEC 168 / 12	168	12	S.R.

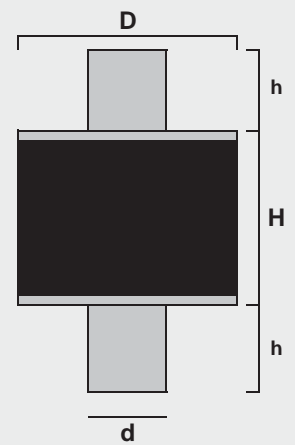
Disponibili esecuzioni speciali personalizzate su richiesta.

Antivibranti gomma - metallo disponibili da stock

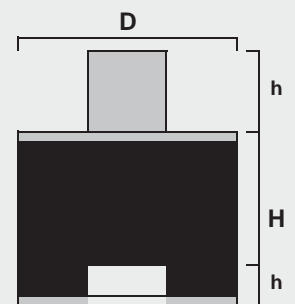
Tipo cilindrico ST1, ST2, ST3, ST4, ST5

D est. mm	H mm	Vite		confezione pezzi							
		M	x L(h)	ST-1	(h)	ST-2*	(h)	ST-3*	ST-4	(h)	ST-5*
6	8	3	6	20	3	20	3	20	20	3	20
6	10	3	6	20	3	20	3	20	20	3	20
8	8	3	6	20	3	20	3	20	20	3	20
8	10	3	6	20	3	20	3	20	20	3	20
8	15	3	6	20	3	20	3	20	20	3	20
10	8	4	8	20	4	20	4	20	20	4	20
10	10	4	8	20	4	20	4	20	20	4	20
10	15	4	10	20	4	20	4	20	20	4	20
10	30	4	12	20	4	20	4	20	20	4	20
12	10	4	8	20	4	20	4	20	20	4	20
12	15	4	10	20	4	20	4	20	20	4	20
12	19	4	10	20	4	20	4	20	20	4	20
15	8	4	8	20	4	20	4	20	20	4	20
15	10	4	8	20	4	20	4	20	20	4	20
15	15	4	10	20	4	20	4	20	20	4	20
15	20	4	10	20	4	20	4	20	20	4	20
15	25	4	12	20	4	20	4	20	20	4	20
15	30	4	12	20	4	20	4	20	20	4	20
18	7,5	6	15	20	6	20	6	20	20	6	20
18	8,5	6	15	20	6	20	6	20	20	6	20
18	10	6	15	20	6	20	6	20	20	6	20
18	15	6	15	20	6	20	6	20	20	6	20
20	8	6	10	20	6	20	6	20	20	6	20
20	10	6	18	20	6	20	6	20	20	6	20
20	12	6	18	20	6	20	6	20	20	6	20
20	13	6	18	20	6	20	6	20	20	6	20
20	15	6	18	20	6	20	6	20	20	6	20
20	18	6	18	20	6	20	6	20	20	6	20
20	20	6	18	20	6	20	6	20	20	6	20
20	22	6	18	20	6	20	6	20	20	6	20
20	25	6	18	20	6	20	6	20	20	6	20
20	30	6	23	20	6	20	6	20	20	6	20
20	40	6	23	20	6	20	6	20	20	6	20
20	60	6	28	20	6	20	6	20	20	6	20
25	8	6	10	20	6	20	6	20	20	6	20
25	10	6	10	20	6	20	6	20	20	6	20
25	12	6	15	20	6	20	6	20	20	6	20
25	15	6	18	20	6	20	6	20	20	6	20
25	18	6	18	20	6	20	6	20	20	6	20
25	20	6	18	20	6	20	6	20	20	6	20
25	22	6	18	20	6	20	6	20	20	6	20
25	25	6	18	20	6	20	6	20	20	6	20
25	28	6	23	20	6	20	6	20	20	6	20
25	30	6	18	20	6	20	6	20	20	6	20
25	35	6	23	20	6	20	6	20	20	6	20
25	40	6	23	20	6	20	6	20	20	6	20

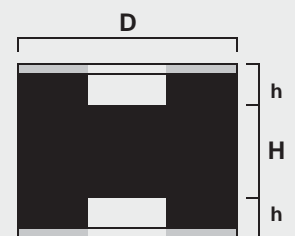
ST - 1 M/M



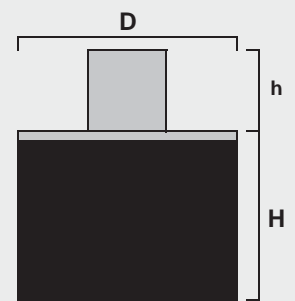
ST - 2 M/F



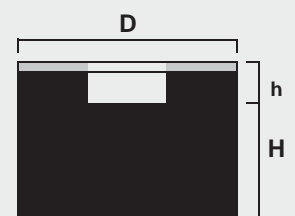
ST - 3 F/F



ST - 4

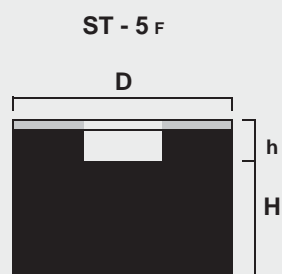
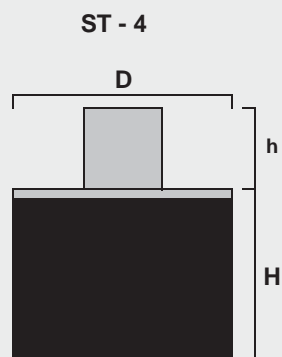
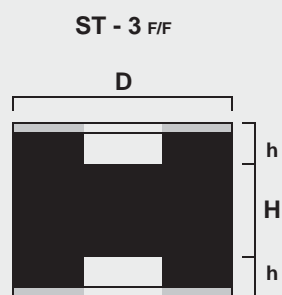
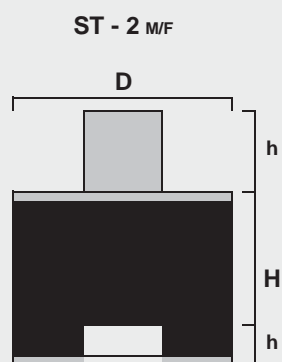
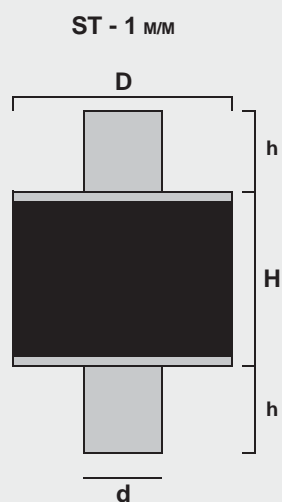


ST - 5 F



Antivibranti gomma - metallo disponibili da stock

Tipo cilindrico ST1, ST2, ST3, ST4, ST5



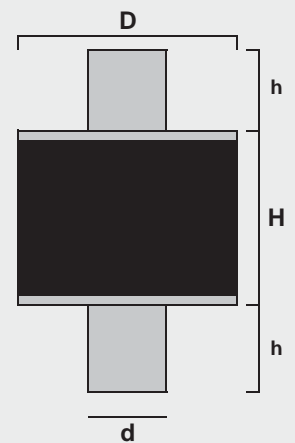
D est. mm	H mm	Vite		confezione pezzi							
		M	x L(h)	ST-1	(h)	ST-2*	(h)	ST-3*	ST-4	(h)	ST-5*
30	10	8	10	20	8	20	8	20	20	8	20
30	15	8	23	20	8	20	8	20	20	8	20
30	17	8	23	20	8	20	8	20	20	8	20
30	18	8	23	20	8	20	8	20	20	8	20
30	20	8	23	20	8	20	8	20	20	8	20
30	22	8	23	20	8	20	8	20	20	8	20
30	25	8	23	20	8	20	8	20	20	8	20
30	28	8	23	20	8	20	8	20	20	8	20
30	30	8	23	20	8	20	8	20	20	8	20
30	35	8	28	20	8	20	8	20	20	8	20
30	40	8	28	20	8	20	8	20	20	8	20
30	45	8	28	20	8	20	8	20	20	8	20
30	50	8	28	20	8	20	8	20	20	8	20
35	20	8	20	10	8	10	8	10	10	8	10
35	25	8	20	10	8	10	8	10	10	8	10
35	30	8	28	10	8	10	8	10	10	8	10
35	40	8	33	10	8	10	8	10	10	8	10
35	45	8	33	10	8	10	8	10	10	8	10
40	10	8	15	10	8	10	8	10	10	8	10
40	15	8	15	10	8	10	8	10	10	8	10
40	17	8	15	10	8	10	8	10	10	8	10
40	20	8	23	10	8	10	8	10	10	8	10
40	25	8	20	10	8	10	8	10	10	8	10
40	27	8	20	10	8	10	8	10	10	8	10
40	30	8	23	10	8	10	8	10	10	8	10
40	35	8	23	10	8	10	8	10	10	8	10
40	38	8	23	10	8	10	8	10	10	8	10
40	40	8	23	10	8	10	8	10	10	8	10
40	45	8	28	10	8	10	8	10	10	8	10
40	50	8	28	10	8	10	8	10	10	8	10
40	55	8	28	10	8	10	8	10	10	8	10
40	60	8	28	10	8	10	8	10	10	8	10
40	15	10	28	10	10	10	10	10	10	10	10
40	17	10	28	10	10	10	10	10	10	10	10
40	20	10	28	10	10	10	10	10	10	10	10
40	25	10	28	10	10	10	10	10	10	10	10
40	27	10	28	10	10	10	10	10	10	10	10
40	30	10	28	10	10	10	10	10	10	10	10
40	35	10	28	10	10	10	10	10	10	10	10
40	38	10	28	10	10	10	10	10	10	10	10
40	40	10	28	10	10	10	10	10	10	10	10
40	45	10	28	10	10	10	10	10	10	10	10
40	50	10	28	10	10	10	10	10	10	10	10
40	55	10	28	10	10	10	10	10	10	10	10
40	60	10	28	10	10	10	10	10	10	10	10
45	50	10	28	10	10	10	10	10	10	10	10

Antivibranti gomma - metallo disponibili da stock

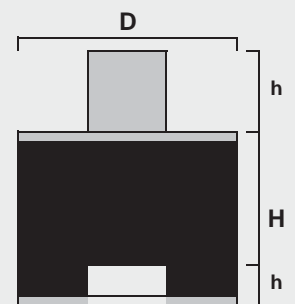
Tipo cilindrico ST1, ST2, ST3, ST4, ST5

D est. mm	H mm	Vite M x L(h)		confezione pezzi							
				ST-1	(h)	ST-2*	(h)	ST-3*	ST-4	(h)	ST-5*
50	10	10	15	10	10	10	10	10	10	10	10
50	15	10	23	10	10	10	10	10	10	10	10
50	20	10	28	10	10	10	10	10	10	10	10
50	21	10	28	10	10	10	10	10	10	10	10
50	22	10	28	10	10	10	10	10	10	10	10
50	25	10	28	10	10	10	10	10	10	10	10
50	27	10	28	10	10	10	10	10	10	10	10
50	28	10	28	10	10	10	10	10	10	10	10
50	30	10	28	10	10	10	10	10	10	10	10
50	35	10	28	10	10	10	10	10	10	10	10
50	36	10	28	10	10	10	10	10	10	10	10
50	37	10	28	10	10	10	10	10	10	10	10
50	40	10	28	10	10	10	10	10	10	10	10
50	42	10	28	10	10	10	10	10	10	10	10
50	45	10	28	10	10	10	10	10	10	10	10
50	50	10	28	10	10	10	10	10	10	10	10
50	55	10	33	10	10	10	10	10	10	10	10
50	60	10	33	10	10	10	10	10	10	10	10
50	65	10	33	10	10	10	10	10	10	10	10
50	70	10	33	10	10	10	10	10	10	10	10
50	80	10	33	10	10	10	10	10	10	10	10
55	40	10	33	1	10	1	10	1	1	10	1
60	15	10	15	1	10	1	10	1	1	10	1
60	20	10	18	1	10	1	10	1	1	10	1
60	25	10	28	1	10	1	10	1	1	10	1
60	30	10	28	1	10	1	10	1	1	10	1
60	35	10	28	1	10	1	10	1	1	10	1
60	40	10	28	1	10	1	10	1	1	10	1
60	45	10	28	1	10	1	10	1	1	10	1
60	50	10	28	1	10	1	10	1	1	10	1
60	60	10	28	1	10	1	10	1	1	10	1
65	35	10	28	1	10	1	10	1	1	10	1
70	20	10	28	1	10	1	10	1	1	10	1
70	25	10	28	1	10	1	10	1	1	10	1
70	30	10	28	1	10	1	10	1	1	10	1
70	35	10	28	1	10	1	10	1	1	10	1
70	40	10	28	1	10	1	10	1	1	10	1
70	45	10	28	1	10	1	10	1	1	10	1
70	50	10	28	1	10	1	10	1	1	10	1
70	55	10	33	1	10	1	10	1	1	10	1
70	60	10	33	1	10	1	10	1	1	10	1
70	70	10	33	1	10	1	10	1	1	10	1
75	20	12	17	1	12	1	12	1	1	12	1
75	25	12	37	1	12	1	12	1	1	12	1
75	30	12	37	1	12	1	12	1	1	12	1
75	35	12	37	1	12	1	12	1	1	12	1

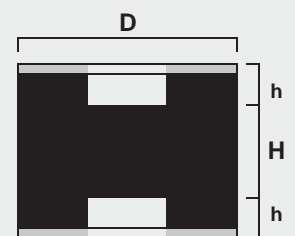
ST - 1 M/M



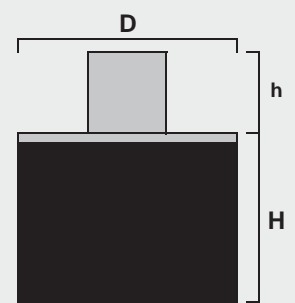
ST - 2 M/F



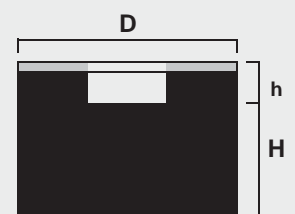
ST - 3 F/F



ST - 4

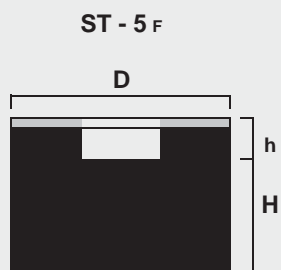
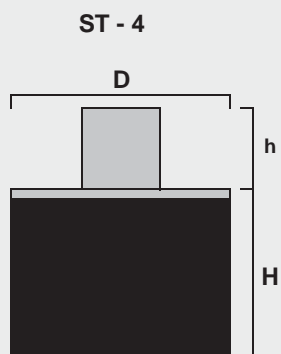
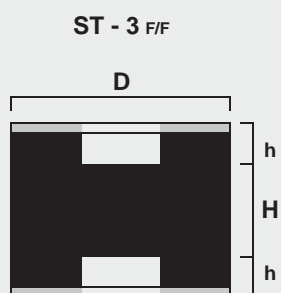
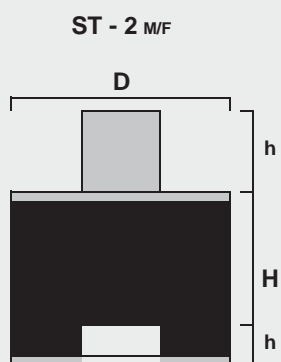
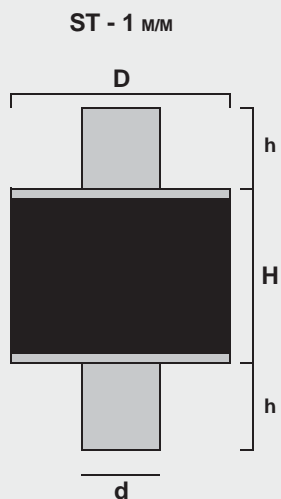


ST - 5 F



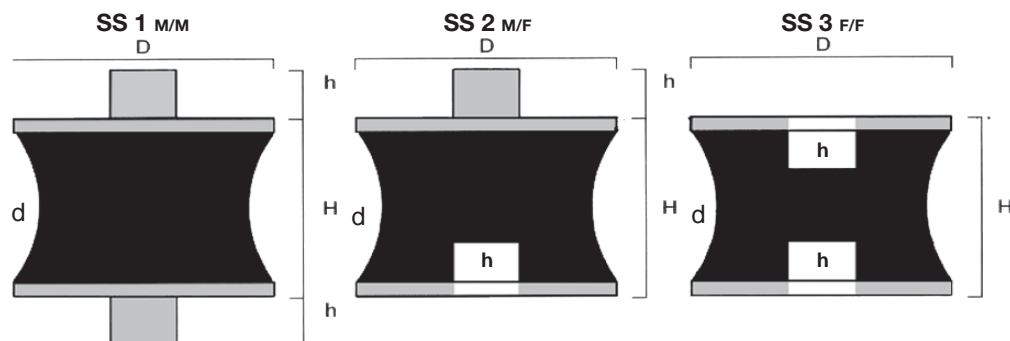
Antivibranti gomma - metallo disponibili da stock

Tipo cilindrico ST1, ST2, ST3, ST4, ST5



D est. mm	H mm	Vite M x L(h)		confezione pezzi							
				ST-1	(h)	ST-2*	(h)	ST-3*	ST-4	(h)	ST-5*
75	40	12	37	1	12	1	12	1	1	12	1
75	45	12	37	1	12	1	12	1	1	12	1
75	50	12	37	1	12	1	12	1	1	12	1
75	55	12	37	1	12	1	12	1	1	12	1
75	60	12	37	1	12	1	12	1	1	12	1
75	65	12	47	1	12	1	12	1	1	12	1
75	70	12	47	1	12	1	12	1	1	12	1
75	100	12	47	1	12	1	12	1	1	12	1
80	30	12	27	1	12	1	12	1	1	12	1
80	40	12	27	1	12	1	12	1	1	12	1
80	50	12	37	1	12	1	12	1	1	12	1
80	60	12	37	1	12	1	12	1	1	12	1
80	70	12	47	1	12	1	12	1	1	12	1
80	80	12	47	1	12	1	12	1	1	12	1
100	25	16	36	1	16	1	16	1	1	16	1
100	30	16	41	1	16	1	16	1	1	16	1
100	40	16	41	1	16	1	16	1	1	16	1
100	50	16	41	1	16	1	16	1	1	16	1
100	60	16	41	1	16	1	16	1	1	16	1
100	70	16	41	1	16	1	16	1	1	16	1
100	80	16	41	1	16	1	16	1	1	16	1
100	100	16	41	1	16	1	16	1	1	16	1
125	40	16	41	1	16	1	16	1	1	16	1
125	60	16	41	1	16	1	16	1	1	16	1
125	75	16	41	1	16	1	16	1	1	16	1
125	90	16	41	1	16	1	16	1	1	16	1
125	100	16	41	1	16	1	16	1	1	16	1
125	125	16	46	1	16	1	16	1	1	16	1
150	50	16	41	1	16	1	16	1	1	16	1
150	60	16	41	1	16	1	16	1	1	16	1
150	75	16	41	1	16	1	16	1	1	16	1
150	100	16	41	1	16	1	16	1	1	16	1
150	120	16	46	1	16	1	16	1	1	16	1
150	150	16	46	1	16	1	16	1	1	16	1
200	100	20	46	1	20	1	20	1	1	20	1

* Tipo ST-2,3,5 profondità foro filettato femmina (h)

Antivibranti gomma - metallo disponibili da stock
Tipo svasato SS1, SS2, SS3


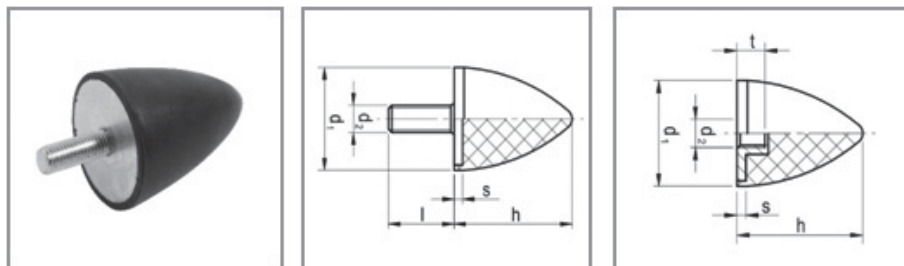
D est. mm	d mm	H mm	Vite M x h	confezione pezzi				
				SS 1 M/M	(h)	SS 2 M/F	(h)	SS 3 F/F
10	4,5	8	4*10	10	4	10	4	10
10	8	10	4*10	10	4	10	4	10
15	8,5	15	4*10	10	4	10	4	10
15	12	15	4*13	10	4	10	4	10
15	12	15	6*12	10	6	10	6	10
20	12	30	6*18	10	6	10	6	10
20	14	19	6*18	10	6	10	6	10
20	14	15	6*15	10	6	10	6	10
20	14	30	4*10	10	4	10	4	10
20	14	30	6*12/18	10	6	10	6	10
25	18	20	6*18	10	6	10	6	10
25	18	20	8*20	10	8	10	8	10
25	20	20	6*18	10	6	10	6	10
30	18	25	6*15	10	6	10	6	10
30	18	25	8*20	10	8	10	8	10
35	25	34	8*20	10	8	10	8	10
35	31	15	8*20	10	8	10	8	10
40	25	30	8*23	10	8	10	8	10
40	33	30	8*23	10	8	10	8	10
40	20	48	8*23	10	8	10	8	10
40	20	48	10*20	10	10	10	10	10
40	25	30	8*23	10	8	10	8	10
40	25	30	10*25	10	10	10	10	10
40	30	25	10*28	10	10	10	10	10
50	46	15	10*18	10	10	10	10	10
55	44	45	8*23	1	8	1	8	1
55	44	45	10*28	1	10	1	10	1
57	25	44	10*28	1	10	1	10	1
57	25	44	8*20	1	8	1	8	1
57	25	45	8*20	1	8	1	8	1
57	25	45	10*28	1	10	1	10	1
57	25	45	8*20	1	8	1	8	1
70	45	53	12*37	1	12	1	12	1
72	64	33,5	12*37	1	12	1	12	1
95	80	75	16*45	1	16	1	16	1

* Tipo SS2, SS3 profondità foro femmina (h)



Antivibranti gomma - metallo disponibili da stock

Tipo paracolpo CM, CF



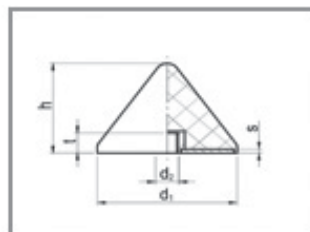
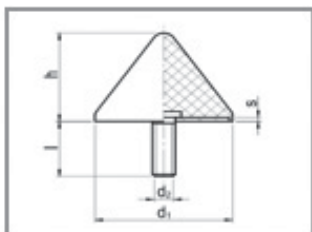
D est. mm	H mm	d vite	l mm	t mm	s mm	Confezione Pezzi	
						CM	CF
10	10	M5	12	5	1,2	10	10
20	15	M6	18	6	2	10	10
20	24	M6	18	6	2	10	10
25	20	M6	18	6	2	10	10
30	30	M8	20	8	2	10	10
30	36	M8	20	8	2	10	10
35	40	M8	23	8	2	5	5
50	50	M10	28	10	2	5	5
50	58	M10	28	10	2	5	5
50	61	M10	28	10	2	5	5
50	68	M10	28	10	2	5	5
60	40	M10	28	10	2	5	5
70	58	M12	37	12	3	1	1
70	60	M12	37	12	3	1	1
75	89	M12	37	12	3	1	1
95	80	M16	41	16	3	1	1
115	136	M16	41	16	3	1	1
118	77	M16	41	16	3	1	1

Antivibranti gomma - metallo disponibili da stock

Tipo paracolpo SD M, SD F

SD M M

SD F F



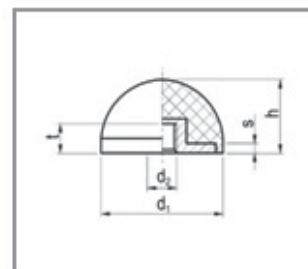
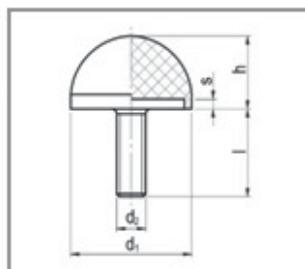
D est. mm	h mm	d ₃ vite	l mm	t mm	s mm	Confezione Pezzi	
						SD M	SD F
20	20	M6	18	6	2	10	10
24	17	M6	18	6	2	10	10
25	16	M8	25	8	2	10	10
25	18	M8	25	8	2	10	10
35	17	M8	25	8	2	5	5
40	30	M8	28	8	2	5	5
60	45	M10	28	10	2	1	1
85	65	M12	37	12	3	1	1

Antivibranti gomma - metallo disponibili da stock

Tipo paracolpo DG M, DG F

DG M M

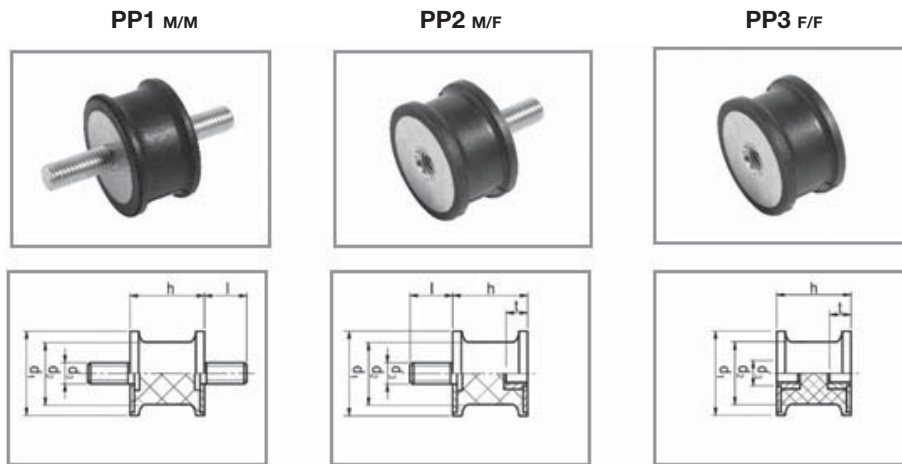
DG F F



D est. mm	h mm	d ₃ vite	l mm	t mm	s mm	Confezione Pezzi	
						DG M	DG M
25	13	M6	18	6	2	5	5
25	15	M6	18	6	2	5	5
30	26	M8	20	8	2	5	5
50	30	M8	28	8	2	1	1

Antivibranti gomma - metallo disponibili da stock

Tipo svasato con bordo gomma PP1, PP2, PP3



D est. mm	d ₂ mm	h mm	d ₃ vite	l mm	t mm	Confezione Pezzi		
						PP1	PP2	PP3
20	15	30	M6	18	6	10	10	10
20	15	40	M6	18	6	10	10	10
25	22	22	M6	18	6	10	10	10
40	35	28	M8	23	8	10	5	5
40	37	30	M8	23	8	10	5	5
46	40	25	M10	28	10	10	5	5
50	40	30	M10	28	10	10	5	5
75	70	40	M12	37	12	1	1	1
100	95	75	M16	41	16	1	1	1

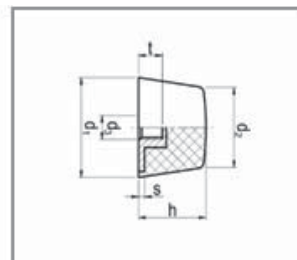
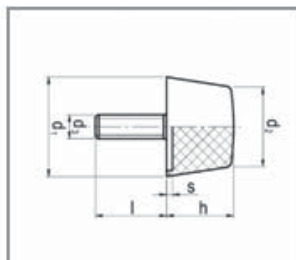


Antivibranti gomma - metallo disponibili da stock

Tipo FD M, FD F

FD M M

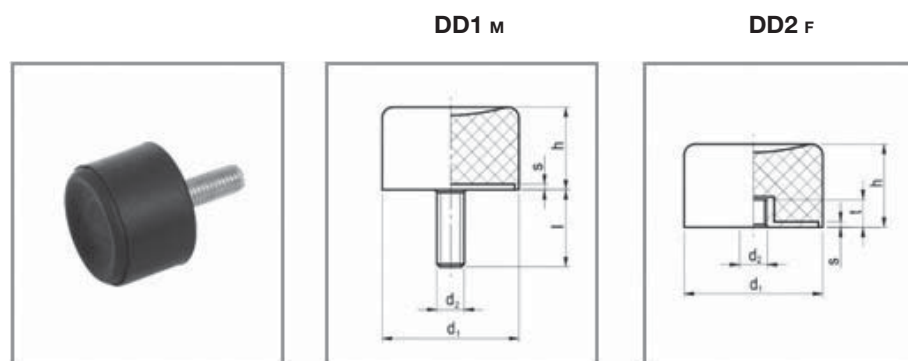
FD F F



D est. mm	d ₂ mm	h mm	d ₃ vite	l mm	t mm	s mm	Confezione Pezzi	
							FD M	FD F
15		9	M5	12	5	1,4	10	10
15	11	12	M5	12	5	1,4	10	10
20	15	14	M6	18	6	2	10	10
20		16	M6	18	6	2	10	10
20	10	17	M6	18	6	2	10	10
22		8	M6	18	-	2	10	10
22		12	M6	18	6	2	10	10
25	21	12	M6	18	6	2	10	10
25	22	14	M6	18	6	2	10	10
25	19	17	M6	18	6	2	10	10
32	24	22	M8	23	8	2	10	10
38	30	35	M10	28	10	2	5	5
43	30	35	M10	28	10	2	5	5
43	30	50	M10	28	10	2	5	5
50	43	18	M10	28	10	2	1	1
50	40	20	M10	28	10	2	1	1
60	40	40	M10	28	10	2	1	1
70	30	25	M12	37	12	3	1	1
125	110	45	M16	41	16	3	1	1

Antivibranti gomma - metallo disponibili da stock

Tipo DD1, DD2



D est. mm	h mm	d ₃ vite	l mm	t mm	s mm	Confezione Pezzi	
						DD1	DD2
15	14	M4	10	4	1	10	10
20	24	M6	18	6	2	10	10
25	19	M6	18	6	2	10	10
30	29	M8	20	8	2	10	10
40	28	M8	23	8	2	10	10
50	28	M10	28	10	2	10	10
70	43	M10	27	10	3	1	1
75	37	M12	37	12	3	1	1
100	95	75	M16	41	16	1	1

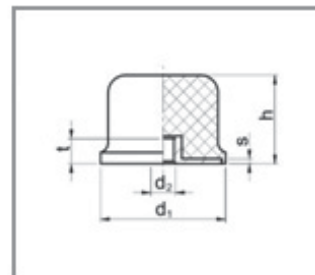
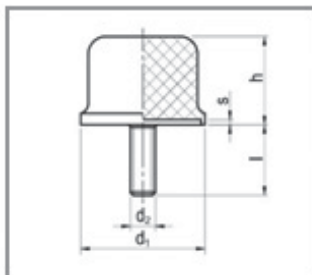


Antivibranti gomma - metallo disponibili da stock

Tipo HE M, HE F

HE M M

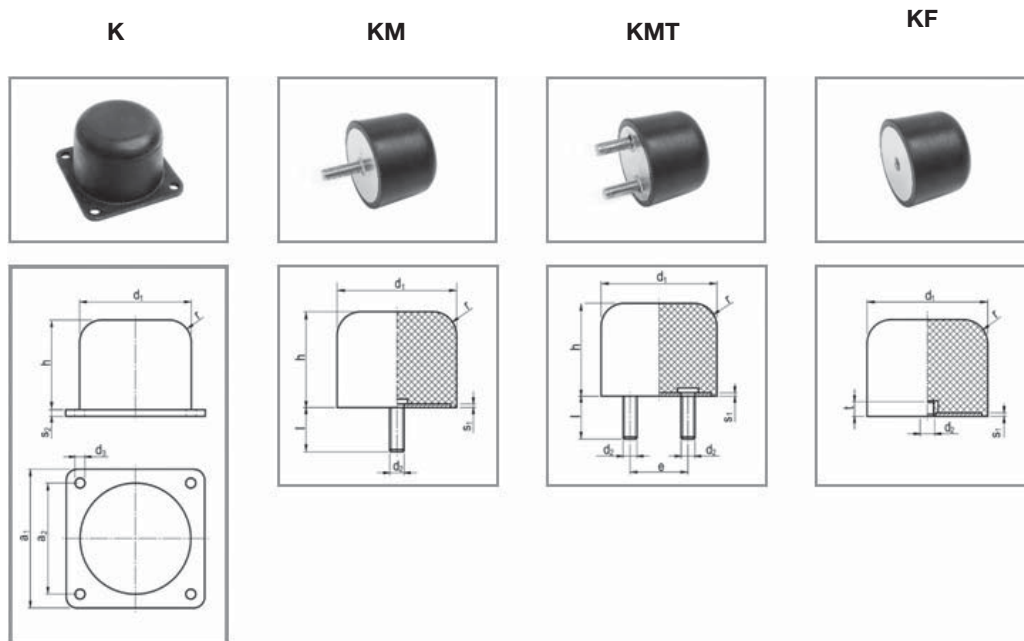
HE F F



D est. mm	h mm	d ₃ vite	l mm	t mm	s mm	Confezione Pezzi	
						SD M	SD M
50	35	M10	28	10	2	1	1
80	60	M12	37	12	3	1	1
125	90	M16	41	16	3	1	1

Antivibranti gomma - metallo disponibili da stock

Tipo K, KM, KMT, KF



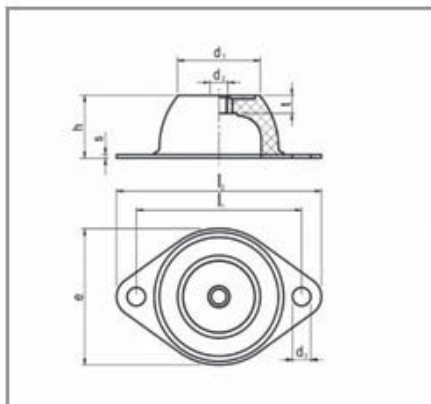
D est. mm	h mm	d ₃ vite	l mm	t mm	a ₁ mm	a ₂ mm	d ₃ mm	e mm	s ₁ mm	s ₂ mm	r	Confezione Pezzi			
												K	KM	KMT	KF
40	32	M8	23	8	50	40	6	-	2	2	8	1	1	nd	1
50	40	M10	28	10	63	50	7	-	2	3	10	1	1	nd	1
63	50	M10	27	10	80	63	7	-	3	4	12	2	1	nd	1
80	63	M12	37	12	100	80	9	-	3	5	18	3	1	nd	1
100	80	M12	37	12	125	100	9	50	3	6	20	6	1	1	1
125	100	M16	36	16	160	125	11	63	4	6	25	10	1	1	1
160	125	M16	44	16	200	160	11	80	6	8	32	21	1	1	1
200	160	M20	44	20	250	200	13	100	6	8	40	39	1	1	1



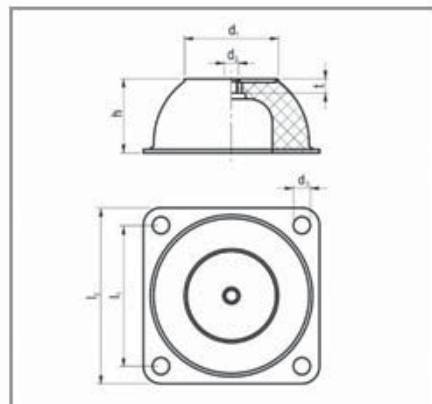
Antivibranti gomma - metallo disponibili da stock

Tipo PF

PF 0007 - PF 0200



PF 0400 - PF 1500

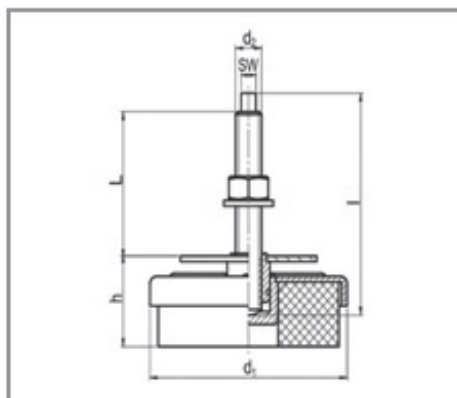


Modello	d ₁ mm	h mm	d ₃ vite	t mm	l ₁ mm	l ₂ mm	d ₃ mm	e mm	M _{max} (kg)		Conf.
									40 SHA	60SHA	
PF 0007	18	20	M6	7	50	64	7	43	3,5	9	4
PF 0025	33	25	M8	9	66	85	8	56	20	50	4
PF 0050	45	35	M10	11	92	114	10	76	40	80	4
PF 0100	53	40	M10	11	110	136	11,5	96	70	150	1
PF 0200	58	45	M10	11	124	151	11,5	101	130	220	1
PF 0400	78	63	M12	13	120	150	14,5		280	500	1
PF 0600	100	85	M16	16	160	200	14,5		380	750	1
PF 1500	186	160	M24	40	250	310	18		1400	2500	1

Antivibranti gomma - metallo disponibili da stock

Tipo MF

MF m



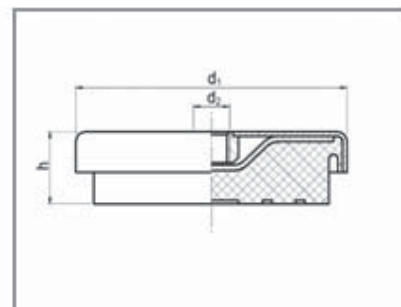
Modello	d ₁ mm	h mm	d ₂ vite	l mm	L mm	sw quadro	Conf.
MF 01	80	38 - 48	M12x1,5	100	75 - 65	8	1
MF 02	120	43 - 50	M16x1,5	120	80 - 68	9	1
MF 03	160	48 - 53	M20x1,5	170	125 - 110	12	1



Antivibranti gomma - metallo disponibili da stock

Tipo KF

KF f



Modello	D est. mm	h mm	d ₂ vite	Carico (daN)	Confezione
F 080	80	25 - 35	M10	300	4
F 090	90	35 - 45	M12	400	4
F 120	120	35 - 47	M12	600	1
F 150	150	40 - 52	M16	1.000	1
F 200	200	45 - 60	M20	3.000	1